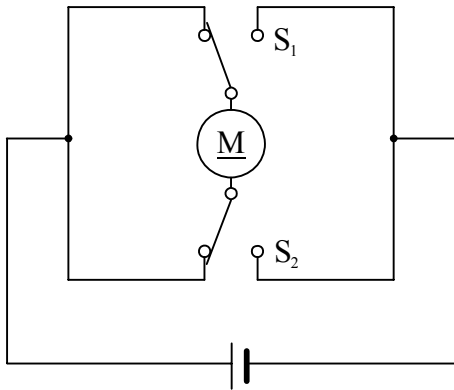
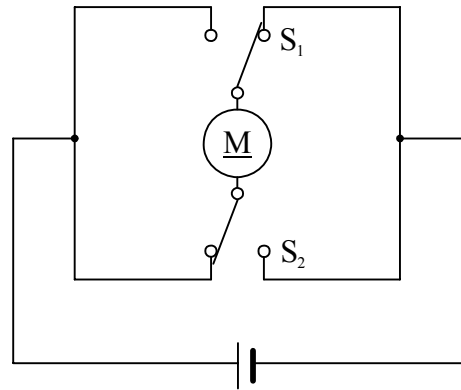
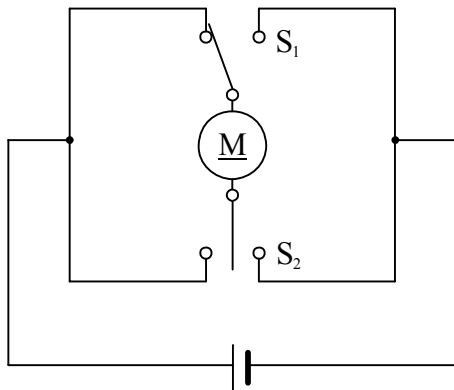
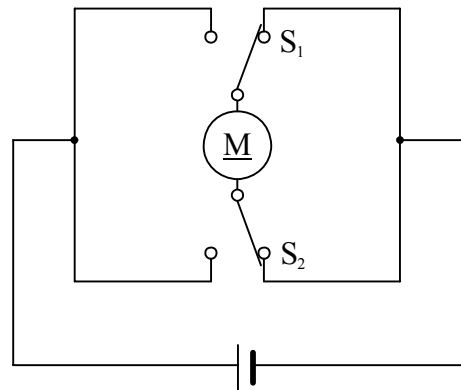


8. naloga

V električni krog so vezani menjalni stikali S_1 in S_2 , baterija in elektromotor. Na shemah so prikazani štiri različni položaji stikal.

**Shema 1****Shema 2****Shema 3****Shema 4**

Katera shema zgoraj prikazuje takšen položaj stikal, da se elektromotor vrti?

Obkroži črko pred pravilnim odgovorom.

- A Shema 1.
- B Shema 2.
- C Shema 3.
- D Shema 4.

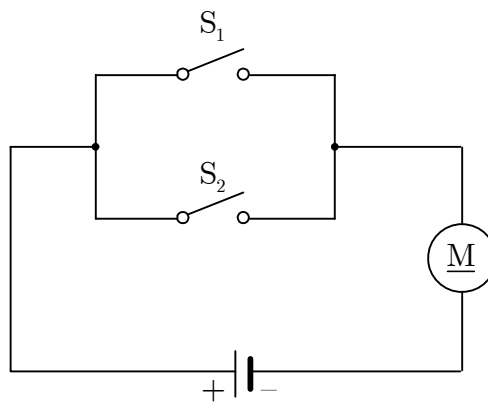
15. naloga

V preglednici so dane dogovorjene vrednosti za posamezna stanja motorja in stikala.

Preglednica: Stanje motorja in stikala

Stanje	Dogovorjena vrednost
Enosmerni električni motor se vrti.	1
Enosmerni električni motor se ne vrti.	0
Stikalo je sklenjeno.	1
Stikalo ni sklenjeno.	0

a) Shema prikazuje električni krog, v katerega so vezani motor M ter stikali S_1 in S_2 .



Za narisano shemo določi stanje stikal in motorja glede na dogovorjene vrednosti iz preglednice in izpolni preglednico spodaj.

Odgovor vpiši v preglednico.

S_1	S_2	M

b) Kakšno vrednost zavzemata v električnem krogu stikali S_1 in S_2 , če je vrednost za motor M enaka ena (1)? Zapiši vse možne kombinacije.

Odgovor vpiši v preglednico.

S_1	S_2	M